

Accesorios

- 1 Panel digital
- 4 Controles de aire
- 1 Ultrajet
- 4 Superjets
- 4 Jets rotatorios de una salida
- 4 Jets rotatorios de dos salidas
- 12 Microjets rotatorios
- 20 Microinyectores de aire
- 1 Geysir
- 2 Válvulas desviadoras
- 1 Lámpara Acuiris
- 1 Válvula de desagüe
- 1 Calentador eléctrico (conservador de temperatura)
- 1 Caja de control electrónico
- 1 Sensor de temperatura
- 1 Motobomba de 3 hp, 2 vel. (240 V)
- 1 Motobomba de 3 hp, 1 vel. (240 V)
- 1 Motobomba de 1.5 hp, 1 vel. (115 V)
- 1 Motobombas de 7.5 amp (115 V)
- 1 Blower de 1.5 hp, 60 Hz, (115 V)
- 1 Ozonificador
- 1 Filtro desnatador
- 3 coladeras de succión antivórtice
- 1 Rebosadero
- 1 Gabinete perimetral
- 1 Cubierta
- 1 Boquilla de llenado

hidromasaje air massage
perimetral

Usuarios: 7

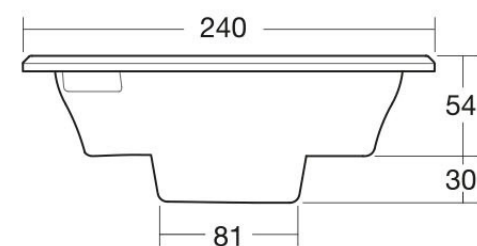
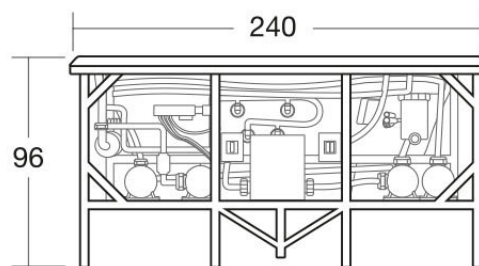
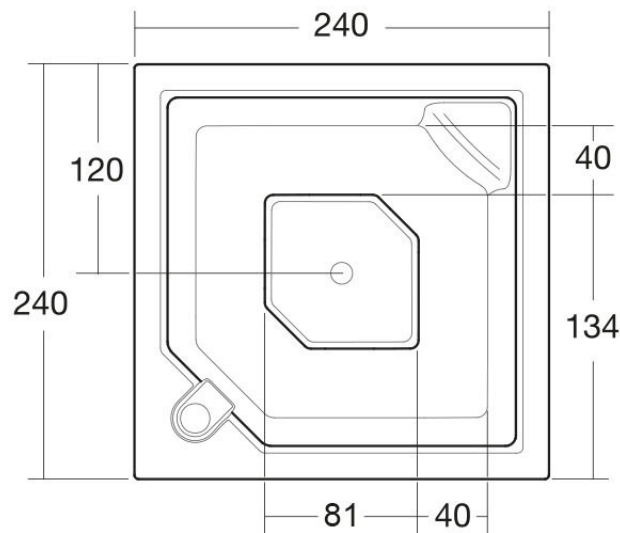
acuiris
de bienestar

Peso de la bañera: 446 kg

Peso con agua: 1946 kg

Volúmen mínimo para operar: 1500 lt

Medidas



Accesorios

- 1 Panel digital
- 4 Controles de aire
- 1 Ultrajet
- 4 Superjets
- 4 Jets rotatorios de una salida
- 4 Jets rotatorios de dos salidas
- 12 Microjets rotatorios
- 20 Microinyectores de aire
- 1 Geysir
- 2 Válvulas desviadoras
- 1 Lámpara Acuiris
- 1 Válvula de desagüe
- 1 Calentador eléctrico (conservador de temperatura)
- 1 Caja de control electrónico
- 1 Sensor de temperatura
- 1 Motobomba de 3 hp, 2 vel. (240 V)
- 1 Motobomba de 3 hp, 1 vel. (240 V)
- 1 Motobomba de 1.5 hp, 1 vel. (115 V)
- 1 Motobombas de 7.5 amp (115 V)
- 1 Blower de 1.5 hp, 60 Hz, (115 V)
- 1 Ozonificador
- 1 Filtro desnatador
- 3 coladeras de succión antivórtice
- 1 Rebosadero
- 1 Gabinete perimetral
- 1 Cubierta
- 1 Boquilla de llenado

hidromasaje air massage
perimetral

Usuarios: 7

acuiris
de bienestar

Peso de la bañera: 446 kg

Peso con agua: 1946 kg

Volúmen mínimo para operar: 1500 lt

Medidas

